

Codice articolo

CHV 16 G



Custodia mobile, serie C-TYPE, con 2 leve, ingresso cavo verticale Pg21, grandezza "77.27"

Descrizione prodotto

Tipo prodotto	Custodia mobile
Serie	C-TYPE
Tipo chiusura	Con 2 leve
Grandezza	Grandezza "77.27"
Ingresso cavo	Ingresso cavo verticale Pg21

Dati tecnici

Grado di protezione IP IP66 (e IP69 DIN 40050 - 9).

Ulteriori dettagli tecnici

Peso	238,00 g
Temperature di esercizio (min, max)	-40°C...+125°C

Proprietà dei materiali

Colore	Grigio RAL 7040
Conformità RoHs	Conforme
China RoHs - EFUP	E
Sostanze REACH SVHC	No

Approvazioni / Normative

Certificazioni	DNV-GL, BV
UL	ECBT2
cUL	ECBT8

Informazioni commerciali

Codice EAN13	8015747024471
---------------------	---------------

Caratteristiche imballaggio

Lunghezza imballo	150,00 mm
Altezza imballo	160,00 mm
Profondità imballo	300,00 mm
Peso imballo	2,60 kg
Volume imballo	7,20 dm ³
Descrizione imballo	Scatola cartone
Quantità imballo	10 pz
Codice EAN13 imballo	8015747024488
Peso sottoimballo	1,30 kg
Descrizione sottoimballo	Scatola cartone
Quantità sottoimballo	5 pz
Codice EAN13 sottoimballo	8015747024495

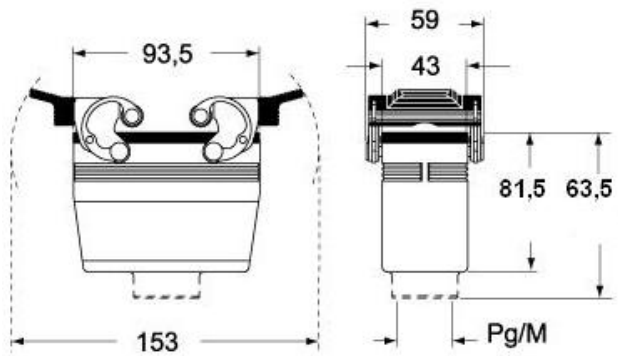
Codice articolo

CHV 16 G



Disegni da catalogo

CHV G (CAV G) - MHV G (MAV G) - [MFV G]



Note

Le misure indicate non sono impegnative e possono essere variate senza alcun preavviso.