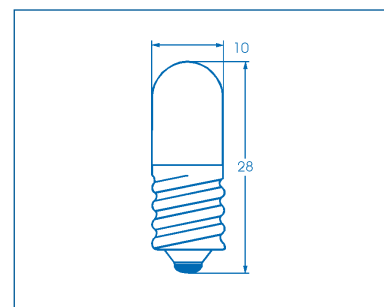


Spannung	Strom	Leistung	Artikel-Nr.
2,5V	200mA	0,5W	00212520
	300mA	0,75W	00212530
	500mA	1,25W	00210255
	1000mA	2,5W	00212510
3,5V	200mA	0,7W	00213520
4V	40mA	0,16W	00210440
	300mA	1,2W	00210412
	500mA	2W	00210402
	750mA	3W	00210403
5V	90mA	0,45W	00210569
6V	50mA	0,3W	00210650
	100mA	0,6W	00210610
	180mA	1,1W	00210618
	300mA	1,8W	00210630
	333mA	2W	00210602
	500mA	3W	00210603
	830mA	5W	00210605
	1000mA	6W	00210606
6-7V		2W	00210702
7V	100mA	0,7W	00210710
	300mA	2,1W	00210730
8V	100mA	0,8W	00210808
	300mA	2,4W	00210830
9V	450mA	4W	00210945
10V	200mA	2W	00211020
12V	50mA	0,6W	00211250
	100mA	1,2W	00211210
	120mA	1,44W	00211212
	165mA	2W	00211202
	200mA	2,4W	00211220
	250mA	3W	00211203
	417mA	5W	00211205
12-15V		2W	00211502
15V	200mA	3W	00211520
18V	100mA	1,8W	00211810
	170mA	3W	00211817
24V	20mA	0,5W	00212420
	40mA	1W	00212440
	50mA	1,2W	00212450
	80mA	2W	00212408
	125mA	3W	00212403
	160mA	4W	00212404
	208mA	5W	00212405
24-30V		2W	00213002



Die fettgedruckten Typen kommen in Leuchtmeldern und Leuchttastern aller namhaften Hersteller zum Einsatz