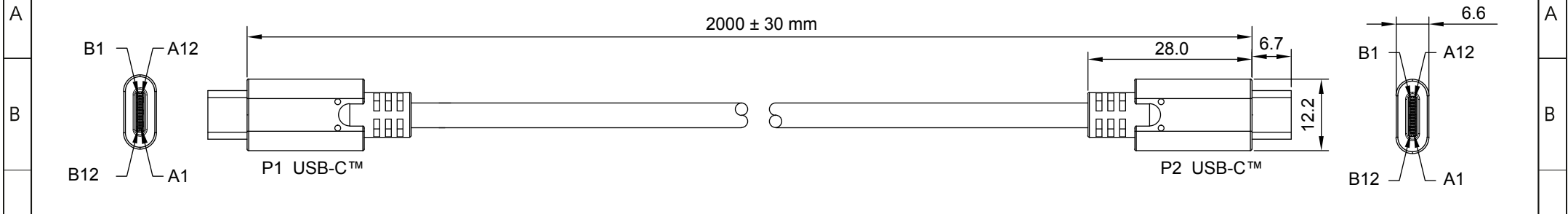
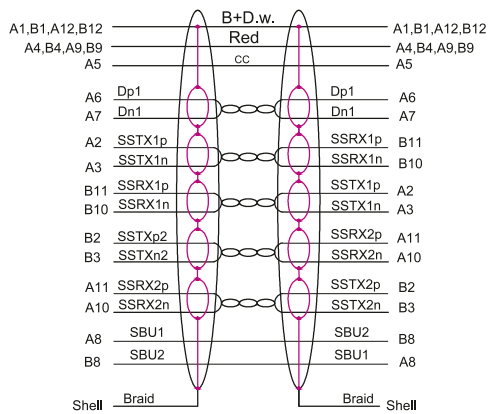


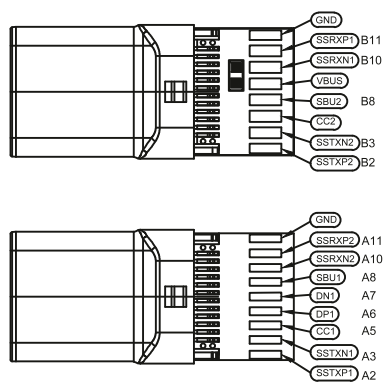
1 2 3 4 5 6 7 8 9 10 11 12 13 14



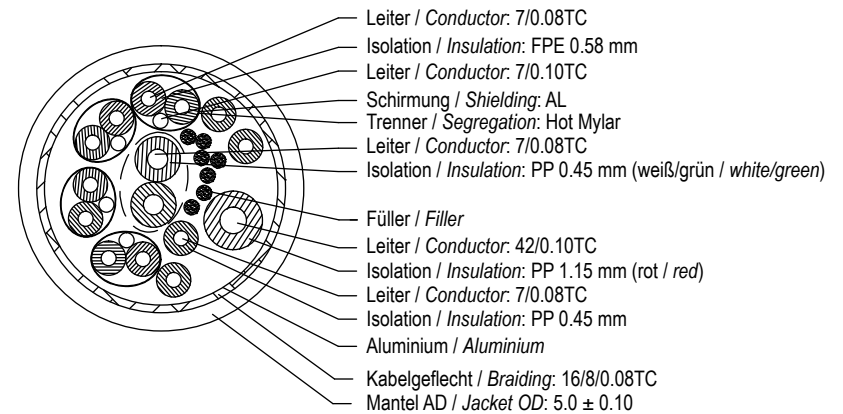
Anschlussdiagramm / Wiring diagram



Pin-Belegung / Pin assignment



Aderquerschnitt / Wire cross section



Sync & Charge Super Speed USB-C™ 3.2 Gen 1 Kabel
 - zum superschnellen Synchronisieren und Laden von USB-C™-fähigen Geräten mit einer Leistung von bis zu 60 W

Anschlüsse: 2x USB-C™-Stecker
Kontakte: vernickelt
Max. Datenübertragungsrate: 5 Gbit/s
Nennspannung: 20 V ===
Max. Stromstärke: 3 A
Kontaktwiderstand: 15 Ω max.
Isolationswiderstand: 5 MΩ min.
Material: PVC 30P, PE
Gewicht: 80 g

Sync & Charge Super Speed USB-C™ 3.2 Gen 1 Cable
 - for super-fast synchronisation and charging of USB-C™-enabled devices with a power of up to 60 W

Connectors: 2x USB-C™ male
Contacts: nickel-plated
Max. data transmission rate: 5 Gbit/s
Rated voltage: 20 V ===
Max. amperage: 3 A
Contact resistance: 15 Ω max.
Insulation resistance: 5 MΩ min.
Material: PVC 30P, PE
Weight: 80 g

Änderungen		Datum	Name	Bezeichnung	Blatt
Datum	Name	gez.:	29.06.2021	cl	1
20.08.2021	aw	gepr.:	29.06.2021	aw	
		Norm:			von
		Änderungen vorbehalten / Subject to change		66508	1

USB-C/C 0200 SCHWARZ 2.0M 5G/3A PD USB 3.2 GEN1
 Zeichnungs-Nr.: 66508

1 2 3 4 5 6 7 8 9 10 11 12 13 14