

UPUTSTVO ZA MONTAŽU

1. Tip: LED napajač (AP, CEN, CLG, ELG, ELN, GSC, HBG, HLG, HLN, HLP, HSG, HVG, LCM, LP, LPF, PLC, NPF, OWA, PCD, PLC, PLD, PLM, PLN, PLP, PWM, ULP

2. Uvod

LED napajač je namijenjen za napajanje uređaja s LED diodama odnosno jedinica koja opskrbljuje uređaj istosmernom strujom/naponom i stvara potrebnu struju i kontrolira spoljni prigušivač svetla za LED diode. Ovisno o konceptu projekta neki napajači imaju funkcije PFC, ali takođe mogu raditi u teškim uvetima, kao što su mjesta gdje postoji visoka prašina ili vlaga. LED napajač Mean Well ima metalno ili plastično kućište, tipa PCB.

3. Montaža

(1) Pre početka bilo kakvih radova na popravkama ili održavanju, treba odspojiti napajač iz uređaja. Treba se uveriti da se ne može slučajno ponovo spojiti!

(2) Treba osigurati odgovarajuću ventilaciju oko uređaja i ne stavljajte nikakve predmete na njega. Ako je uređaj u blizini izvora topline, staviti ga barem 10-15 cm dalje od napajača.

(3) Smer montaže osim standarda ili rad na visokim temperaturama može podići unutrašnju temperaturu komponenti i potrebu da se smanji izlazna struja. Optimalni smer montaže i krivulja graničenja vrednosti struje nalazi se u specifikacijama.

(4) Nazivna struja glavnog/dodatnog kabela bi trebala biti veća ili jednaka nazivnoj struji uređaja. Molimo pogledajte specifikacije.

(5) U slučaju LED napajača s vodonepropusnim kućištem, proverite je li veza između uređaja i pribora rasvete zatvorena kako bi se sprečio ulazak vode u sustav.

(6) U slučaju napajača LED s mogućnošću zatamljenja uvjerite se da zatamljivač kojim raspolazete odgovara za upravljanje takvim uređajem. Za seriju ELN tip "D" ili "P" zahteva se 40 mA za svaki uređaj; za seriju s funkcijom zatamljivanja "3 u 1" na primjer serija HLG ili LPF zahtjeva se 0.15 mA za svaki uređaj u nastavku.

(7) Ožičenje: boja kabela mogu se razlikovati ovisno od države pa molimo da se pridržavate tabele

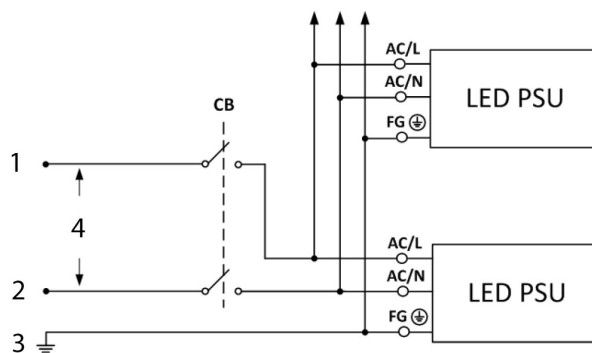
	1	2
3	4	5
6	7	8
9	10	11

- 1 - Severna Amerika
- 2 - Evropska unija
- 3 - napon i ACL
- 4 - crna
- 5 - braon
- 6 - neutralna i CAN
- 7 - bela
- 8 - plava
- 9 - PE i FG (samo klasa I)
- 10 - zelena
- 11 - zeleno/plava

(a) Spojite kabel FG (zelena ili zeleno/žuta) LED napajanja na PE (zeleno ili zeleno/žuta). Ovaj korak može se izostaviti ako je uređaj je označen kao klasa II, bez uzemljenja.

(b) Spojite ACL (crna ili smeđa boja LED napajanja na napon (crne ili smeđe).

(c) Spojite kabel ACN (bela ili plava) LED napajanja na neutralni (bela ili plava boja).



- 1 - POD NAPONOM (crna ili smeđa)
- 2 - NEUTRALNA (bela ili plava)
- 3 - PE (zelena ili zeleno/žuta)
- 4 - LINIJA

4. Upozorenja/Napomene!!

(1) Opasnost od strujnog udara i energetska opasnost. Svi kvarovi trebaju biti proverene od strane ovlašćene osobe. Ne otvarati kućište merača!

- (2) Rizik od nepopravljivog oštećenja. Napajači LED s klasom zaštite IP64 do IP66 može se instalirati samo u zatvorenom prostoru ili na mestima gde će biti zaštićene od kiše.
- (3) Ne treba instalirati LED napajanja na visokoj temperaturi okoline ili u blizini izvora vatre. Maksimalna temperatura okoline je navedeno u specifikacijama.
- (4) Izlazna struja i izlazna snaga ne mogu premašiti nazivne vrednosti navedene u specifikacijama.
- (5) Uzemljenje (FG) mora biti priključeno na zaštitni vodič, ako ga uređaj ima.
- (6) Svi napajači MW su projektirani u skladu s propisima elektromagnetne kompatibilnosti, a izvješća su dostupne na zahtev. Napajači su uređaji koji se nalaze unutar kućišta drugih sustava, kada je integriran sa značajkama sastava i elektromagnetskim karakteristikama krajnjeg sustav mora se ponovno potvrditi.