

ISPITIVAČ NAPONA UT-15C

Upute za korištenje

SADRŽAJ:

Uvod

Sigurnosne upute

Opis uređaja

Izvođenje mjerenja

Testiranje AC/DC napona

Indikacija napona

Testiranje kratkog spoja

Testiranje rotacije faze

Održavanje

Specifikacije

UVOD:

Prije svega zahvaljujemo vam na povjerenju iskazanom kupnjom ovog uređaja. Ovaj uređaj rezultat je dugog predanog istraživanja tima znanstvenika. Uređaj je prije puštanja u prodaju i masovnu proizvodnju podvrgnut nizu potrebnih testova, kojih su rezultati temeljito proučeni. Uređaj je izrađen od visokokvalitetnih, vrhunskih materijala, koji su također detaljno testirani. Kupnjom ovog uređaja možete biti uvjereni da ste riješili sve potrebe za sličnim uređajima. Pažljivo čitajte i slijedite dane upute kako biste dugo i ispravno koristili svoj uređaj.

Ovaj uređaj izrađen je što je vrlo važno za napomenuti od visokokvalitetnog materijala kojeg je moguće reciklirati; upravo radi toga proizvođač apelira na odlaganje mogućeg otpada (ambalaže, baterija i slično) na zato odgovarajuća predviđena mjesta, kako ne biste zagađili okoliš.

Nikako nije dozvoljeno pokušavati pregrađivati ili na bilo koji način mijenjati uređaj, jer u tom slučaju ne samo da prestaje vrijediti garancija prestaje vrijediti i jamstvo da sami sebi nećete nauditi, ukoliko na bilo koji način pokušate preuređivati uređaj, proizvođača se nikako ne može držati odgovornim za moguće posljedice. Osim toga nije dozvoljeno niti korištenje uređaja za svrhe koje nisu navedene u ovom kratkom priručniku, jer ukoliko dođe do neispravnih očitavanja, proizvođač nikako nije odgovoran za posljedice koje iz toga mogu slijediti.

Svakako pažljivo slijedite slijedeće kratke upute koje će vam pomoći kako da shvatite kako uređaj radi i kako njime ispravno rukovati. Slijedeći kratke upute iz ovog priručnika, moći ćete dugo i prije svega ispravno koristiti uređaj. Priručnik, odnosno ove kratke upute svakako držite na mjestu gdje će vam biti lako dostupne za kasniju uporabu odnosno korištenje.

Ovaj priručnik sadržava informacije o sigurnosti i radu uređaja. Preporuča se da pročitate sve bitne informacije pažljivo i pregledate upozorenja i napomene.

VAŽNO! Da biste izbjegli električni šok ili bilo kakvu drugu ozljedu, pročitajte sigurnosne upute prije nego počnete koristiti uređaj.

Napomena: otvorite odjeljak za baterije i uklonite zaštitu od curenja baterija prije korištenja. Točnije objašnjeno dalje u priručniku.

Ovaj je ispitivač napona izrađen u skladu s posljednjim internacionalnim sigurnosnim standardima. Moguće je mjerenje odnosno ispitivanje napona do 690V, opremljen je s automatskim indikatorima napona. Indikacija je vizualna i zvučna.

Uređaj je izrađen u skladu s IEC 61010 i IEC 61243-3 standardima.

- Jednostruka indikacija faza pol
- Indikacija rotacije faza 2 pola
- LED&LCD zaslon (model UT15C)

Ovaj priručnik obuhvaća sve informacije o sigurnosti i upozorenja vezana uz korištenje uređaja. Pročitajte i koristite uređaj tek nakon što ste sigurni da ste razumjeli sve upute navedene u priručniku, bilo da se radi o uputama za korištenje ili sigurnosnim uputama. Ukoliko ne pročitate s razumijevanjem navedene upute za korištenje ovog uređaja možete izazvati različite neželjene posljedice kao što su na primjer električni udar koji može imati fatalne posljedice.

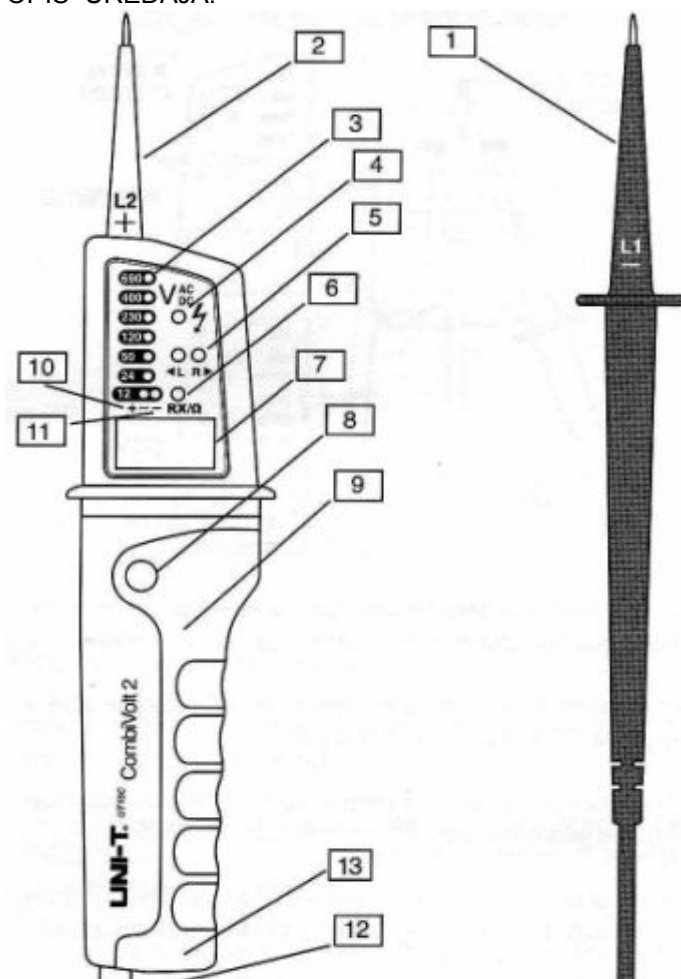
SIGURNOSNE UPUTE

Ovaj priručnik sadržava informacije i upute koje je potrebno slijediti za vrijeme korištenja uređaja. Ukoliko uređaj ne budete koristili kako je navedeno, možete izazvati neželjene posljedice koje mogu biti opasne po vaše zdravlje.

- Uz ovaj uređaj postoji mogućnost električnog udara. Nikako ne pokušavajte otvarati poklopce, dijelove kućišta,.... Itd. Nikako nije dozvoljeno korisniku samom prepravljati dijelove unutar uređaja, zamjenjivati komponente i slično. Servisiranje, zamjenjivanje komponenata i slično dozvoljeno je samo za to kvalificiranom osoblju.
- Prije korištenja uređaja, pregledajte kućište. Ne koristite ga ako je na bilo koji način oštećen ili fali bilo koji dio. Obratite pozornost na izolaciju oko konektora.
- Nikako ne pokušavajte otvarati kućište uređaja. Unutar kućišta nalaze se osjetljivi dijelovi visoke preciznosti. Ukoliko dođe do bilo kakvih problema, ili se uređaj pokvari na bilo kakav način, svakako kontaktirajte dobavljača, nikako ne pokušavajte sami popravljati ili prepravljati uređaj.
- S vremena na vrijeme očistite svoj uređaj s mekanom suhom krpom.
- Dok ne koristite uređaj svakako ga postavite na suho i sigurno mjesto. Nikada ne izlažite svoj uređaj ekstremnim uvjetima na duži period vremena. Izbjegavajte u svakom slučaju izlaganje uređaja udarcima ili sličnim teškim uvjetima.
- Postavljanje i namještanje uređaja vrlo je jednostavno i ne bi vam trebalo predstavljati prevelike teškoće.
- Uređaj je u svakom slučaju vrlo precizan i izrađen je tako da traje i služi vam dug niz godina.

- U izradi ovog uređaja odnosno stanice korišteni su visokokvalitetni materijali, koji imaju dugogodišnju garanciju. Osim visokokvalitetnih materijala koji su korišteni pri izradi ovog uređaja, pozornost je pridana i dizajnu.
- Kako biste u potpunosti mogli koristiti uređaj, odnosno služiti se njegovim svim funkcijama, pažljivo čitajte upute i slijedite ih pažljivo.
- Ovaj je uređaj izrađen u skladu sa standardima o kontinuiranoj dvostrukoj ili pojačanoj izolaciji, IEC536, klasa 11.
- CE simbol usklađenosti potvrđuje usklađenost s relevantnim EU pravilima. Uređaj odnosno metar zadovoljava EMC direktive (89/336/EEC). Posebno standarde EN 50081-1 i EN 50082-1 kao i standarde odnosno propise o niskim naponima (73/23/EEC) opisani u standardu odnosno propis EN61010-1.
- Ovaj je uređaj izrađen u skladu s sigurnosnim pravilima za električne mjerne instrumente EN 61010-1, IEC 61010.
- Naponi iznad 75V DC odnosno 50C AC mogu dovesti do ozbiljnih ozljeda, električnog udara i slično.
- Provjerite da je uređaj odnosno izolacija uređaja ispravna, te kako nema oštećenja prije korištenja.
- Prije korištenja uređaja, pregledajte kućište. Ne koristite ga ako je na bilo koji način oštećen ili fali bilo koji dio. Obratite pozornost na izolaciju oko konektora.
- Nikako ne koristite uređaj ukoliko stražnja ploča odnosno odjeljak nije na mjestu, budući da u tom slučaju postoji opasnost od električnog udara odnosno šoka.
- Čim se na zaslonu pojavi indikator za slabu bateriju, zamijenite je novom odgovarajućom po specifikacijama baterijom.
- Mjerena vrijednost ne bi trebala prijeći maksimalnu odnosno gornju granicu opsega za vrijeme svakog mjerenja kako biste zaštitili uređaj od oštećenja i korisnika od električnog udara.
- Izbjegavajte korištenje uređaja u uvjetima vrlo visoke temperature i visoke vlažnosti, budući da rad uređaja može biti drukčiji i može doći do smetnja odnosno oštećenja samog uređaja, a na taj način i ozljeda samog korisnika; pogotovo u vlažnim okruženjima.
- Kod mjerenja odnosno testiranja velikih kablova i kondenzatora kako biste zaštitili više-namjenske utičnice od oštećenja.
- Koristite uređaj samo za ono što je namijenjen, kako je i navedeno u uputama, inače ga možete oštetiti.
- U ovom priručniku upute navedene pod VAŽNO znakom, označavaju uvjete i postupke koje mogu imati štetne posljedice za korisnika samog, kao i za uređaj.
- Upute označene s NAPOMENA odnose se na informacije na koje bi korisnik trebao obratiti pozornost.
- Internacionalni simboli korišteni na uređaju objašnjeni su kasnije u priručniku.
- VAŽNO! Da biste izbjegli električni šok ili druge moguće ozljede, kao i oštećenje samog uređaja ili uređaja kojeg testirate pridržavajte se slijedećih pravila:
- Ne izlažite uređaj većem naponu nego je dozvoljeno, između faza ili između faze i uzemljenja.
- Koristite odgovarajuće faze, funkcije, .. opsege, za vaša mjerenja.
- Ne koristite i ne spremajte uređaj na mjestima visoke temperature, vlažnosti, eksplozivnosti, zapaljivosti ili jakog magnetskog polja. Uređaj tada neće moći točno obaviti zadano.
- Kada koristite kablove za testiranje, držite prste iza zaštitnika.
- Zamijenite bateriju kad se na zaslonu pojavi indikator. Kad je baterija slaba uređaj može pokazivati krive rezultate ili dovesti do udara struje.
- Kada popravljate uređaj upotrebljavajte samo identične zamjenske dijelove.
- Uređaj je prikladan za uporabu u zatvorenom prostoru
- Kad duže vrijeme ne koristite uređaj izvadite bateriju, da biste izbjegli moguća oštećenja.
- Povremeno pogledajte bateriju da vidite je li procurila, ako je zamijenite je odmah. Kiselina iz baterije će nagristi uređaj.
- Ovaj je uređaj namijenjen samo za specijaliste, za njegovo korištenje pretpostavlja se da korisnik ima potrebno predznanje i iskustvo za korištenje.
- Ovaj je uređaj namijenjen za ispitivanje napona, odnosno prisutnost AC odnosno izmjeničnog napona, u opsegu napona od 90 ~ 1000V. Prije mjerenja odnosno testiranja preporuča se provjeriti da li je napon kojeg testirate u zadanom odnosno mogućem opsegu (gore naveden).
- U slučaju kada ne možete biti sigurni u napon odnosno mogući opseg napona pojedinog kabela, uređaj nema odgovora (očitanja, izmjerene vrijednosti). To ne znači da kabel nije pod naponom opasnim za život, pa stoga nije dozvoljeno dovođenje u kontakt bilo kojeg dijela tijela s kabelom.
- Za vrijeme testiranja, prste u svakom trenutku držite iza zaštitnika za prste kako ne biste izazvali neželjene posljedice.

OPIS UREĐAJA:



1. Ispitivač (sonda) - L1
2. Ispitivač sonda + L2
3. LED indikator za prisutnost napona
4. LED indikator za testiranje jednostrukog-pola
5. Desna i lijeva LED dioda odnosno indikator, za indicaciju fazne rotacije
6. LED dioda za indicaciju kratkog spoja
7. LCD zaslon za prikaz napona (samo model UT15C)
8. Kontaktna elektroda za testiranje faza dvo-pol rotacije i jedno polnog testiranja
9. Tipka za uključivanje svjetla
10. Pozitivna LED dioda
11. Negativna LED dioda
12. Odjeljak za baterije
13. Dio koji onemogućuje curenje

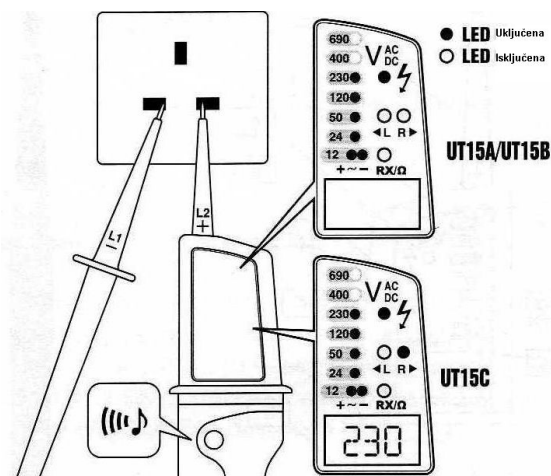
IZVOĐENJE MJERENJA

Prije korištenja izvedite kratko testiranje samog uređaja. Spojite dva ispitivača L1 i L2. LED indikator (označen brojem 6 na slici gore) uključuje se i trebali biste također čuti i zvučni signal.

Prije bilo kakvog testiranja provjerite uređaj na način da testirate napon poznate vrijednosti.

Ukoliko je uređaj neispravan trebali biste trenutačno prestati s korištenjem i vratiti dobavljaču ili serviseru (ovisno o mogućnostima).

TESTIRANJE AC/DC NAPONA:



Uvijek držite ispitivače na način da držite drške i iza zaštite za prste. Uvijek pozornost obraćajte na sigurnosne upute.

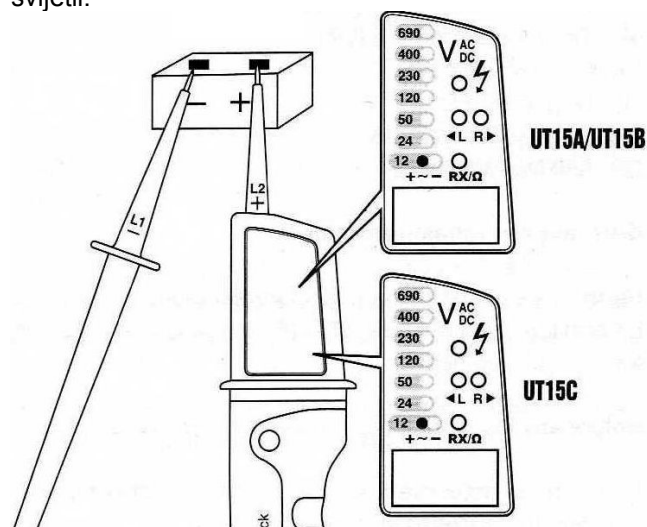
Ukoliko je prisutan AC odnosno izmjenični napon ili DC odnosno istosmjerni negativni napon čut ćete zvučni signal.

Maksimalno vrijeme uključenosti uređaja je 30 sekundi. Kada istekne vrijeme navedeno (30 sekundi) potrebno je pričekati 10 minuta prije ponovnog uključivanja.

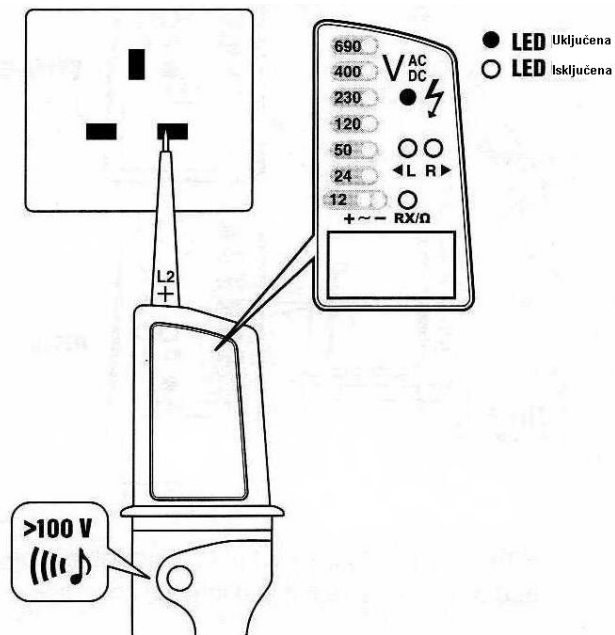
Spojite ispitivače s izvorom napona pazeći svakako na polaritet ispitivača; L1 je negativnog polariteta, a L2 pozitivnog polariteta.

Za AC odnosno izmjenični napon vrijednost izmjerenog odnosno testiranog napona prikazuje se na LCD zaslonu i LED indikatorima (naznačeni brojem 3 na slici na prethodnoj stranici; samo model UT15C). LED diode koje označavaju polaritet također se uključuju, a čuje se i zvučni signal.

Za DC odnosno istosmjerni napon spojite ispitivač L2 s pozitivnim terminalom, a L1 s negativnim terminalom. Napon se prikazuje na LCD zaslonu i LED indikatorima (naznačeni brojem 3 na slici na prethodnoj stranici; samo model UT15C). LED indikator za pozitivnu vrijednost (označena brojem 10 na stranici 3 odnosno prethodnoj stranici) također se uključuje. Ukoliko je polaritet drukčiji, čut ćete zvučni signal. LED indikator za negativnu vrijednost (označen brojem 11 na stranici 3 odnosno prethodnoj stranici) svijetli.



INDIKACIJA NAPONA:



Prije testiranja potrebno je testirati sam uređaj.

Ovaj je uređaj moguće koristiti kao jedno polni detektor odmah po umetanju baterija u uređaju.

Jedno polni detektor namijenjen je samo za brze provjere. Strujni krug potrebno je provjeriti ponovno na prisutnost napona na način da provjerite prisutnost napona dvo polnom metodom.

Spojite ispitivač L2 s izvorom napona i prste držite na kontaktnoj elektrodi (naznačena brojem 8 na stranici 3). Ukoliko je AC odnosno izmjenični napon iznad 100V prisutan LED dioda (naznačena brojem 4 na stranici 3) odnosno indikator svijetli, a zujalica se uključuje.

Na jedno polni test mogu negativno utjecati nepoželjni uvjeti kao što su elektrostatska polja, dobra izolacija i slično

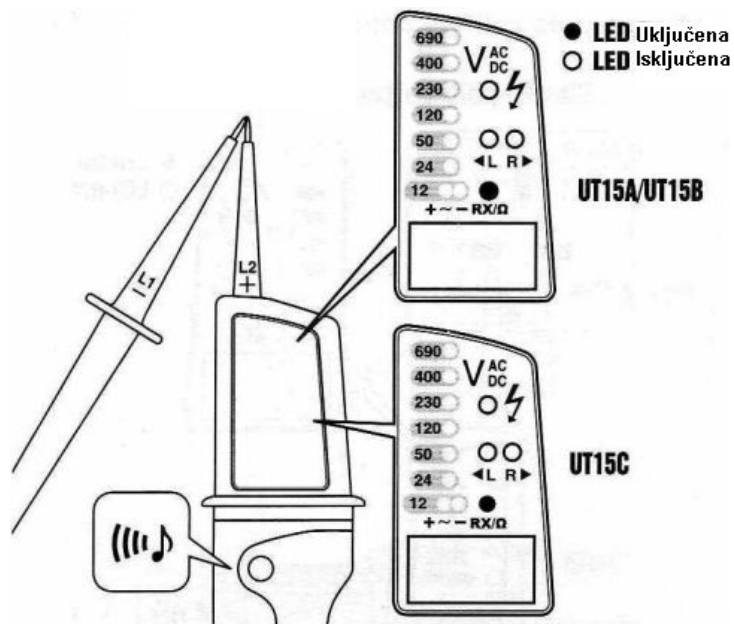
TESTIRANJE KRATKOG SPOJA:

Testiranje kratkog spoja moguće je samo ukoliko su baterije instalirane i ispravne (dovoljnog napona).

Provjerite da strujni krug koji testirate nije pod naponom.

Spojite ispitivače L1 i L2 sa strujnim krugom. LED dioda odnosno indikator kratkog spoja (označen brojem 6 na stranici 3) uključuje se odnosno svijetli i uključuje se zujalica (zvučni signal).

Uređaj prepoznaje kratki spoj ispod 400kohm.

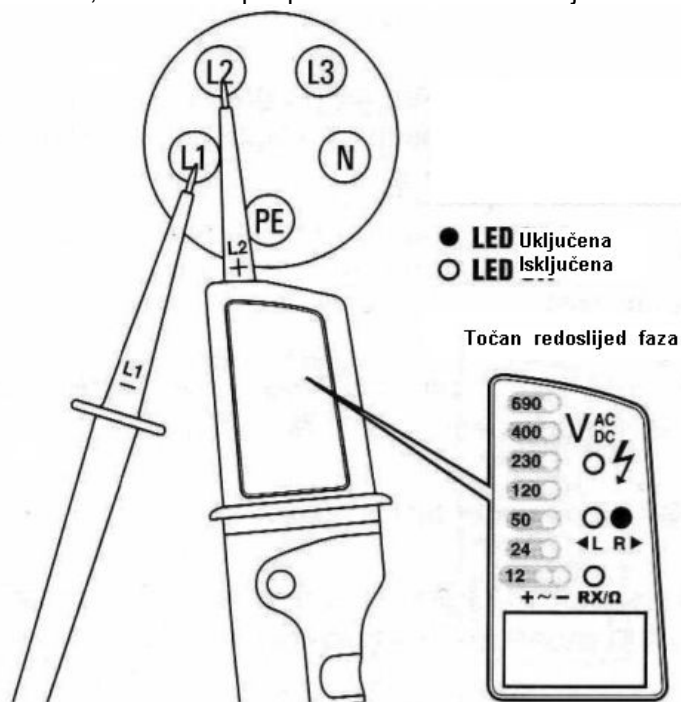


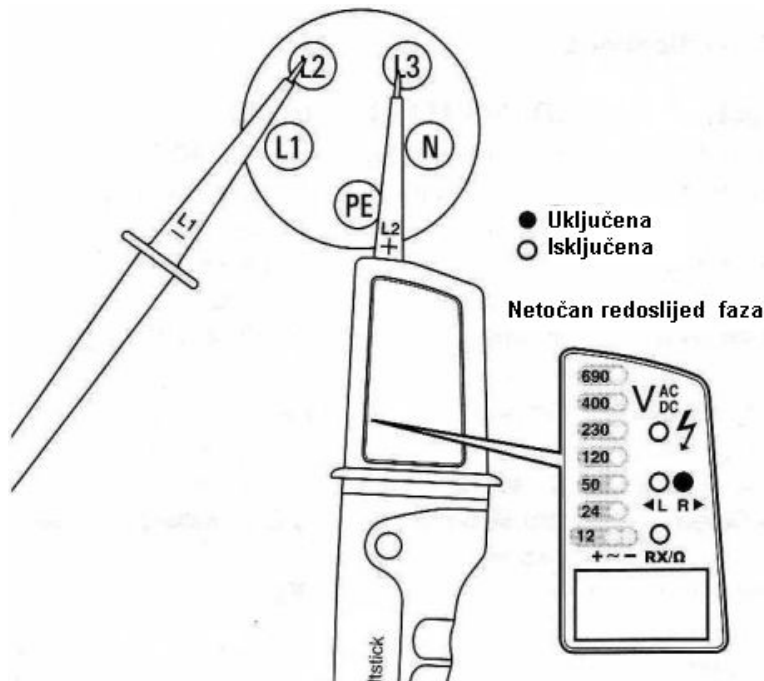
TESTIRANJE ROTACIJE FAZE:

Prije testiranja potrebno je testirati sam uređaj.

Ovaj uređaj može odrediti rotaciju faze u napajanju od tri faze.

Spojite ispitivač L2 s pretpostavljenom drugom fazom, a ispitivač L1 spojite s pretpostavljenom prvom fazom. Ukoliko se uključi odnosno osvijetli R LED dioda odnosno indikator, točno ste pretpostavili faze u redoslijedu od 1 do 2.





Spojite ispitivač L2 s pretpostavljenom fazom 3, a ispitivač L1 s pretpostavljenom fazom 2. Ukoliko se uključi odnosno osvijetli R LED dioda odnosno indikator, točno ste pretpostavili faze u redoslijedu od 2 do 3. Spojite ispitivač L2 s pretpostavljenom fazom 1 a ispitivač L1 s pretpostavljenom fazom 3. Ukoliko se uključi odnosno osvijetli R LED dioda odnosno indikator, točno ste pretpostavili faze u redoslijedu od 3 do 1.

Tijekom testiranja rotacije faza dotaknite kontaktnu elektrodu.

Ukoliko se uključi L LED indikator odnosno dioda redoslijed nije ispravan, već je u obratnom smjeru; u smjeru obratnom od smjera kazaljke na satu.

ODRŽAVANJE:

VAŽNO! Ako niste električar nemojte sami popravljati uređaj, već to prepustite kvalificiranom osoblju.

Održavanje uređaja vrlo je bitno za njegovu ispravnost i pravilan rad, no neke uređaje potrebno je održavati češće nego druge. Ovaj uređaj je jedan od njih. Uređaj je potrebno s vremena na vrijeme očistiti od prašine, kako se prašina ne bi uvukla otvore oko tipaka i druge otvore na uređaju. Ukoliko bi se to dogodilo uređaj bi se u krajnjem slučaju mogao pokvariti.

Osim povremenog brisanja prašine, kako je već navedeno, potrebno je mijenjati baterije kada se isprazne. Za čišćenje uređaja, od prašine, koristite mekanu, vlažnu krpu bez bilo kakvih abrazivnih ili kemijskih sredstava za čišćenje. Abrazivna i kemijska sredstva za čišćenje mogu oštetiti na razne načine uređaj; nagristi kućište, oštetiti ga mehanički,... . Svakako slijedite upute.

- Da biste izbjegli električni udar ne stavljajte vodu u kućište.
- S vremena na vrijeme očistite prašinu s uređaja s vlažnom krpom i blagim deterdžentom. Ne koristite razarajuće tvari.
- Isključite uređaj dok ne radite s njim, i izvadite baterije ako ga nećete koristiti duže vrijeme.
- Ne upotrebljavajte uređaj u vlažnim uvjetima i kod lako zapaljivih plinova i tekućina.
- Nikako ne postavljajte uređaj na vlažne, prašnjave ili mjesta gdje je u blizini bilo kakva korozivna tekućina.
- Izbjegavajte teške i jake udarce ili vibraciju.
- Bilo kakvo +/-8Kv elektrostatsko ili jako magnetsko polje također ne bi trebalo biti preblizu uređaju, jer može izazvati loš rad; odnosno smetnje. Ukoliko se to dogodi potrebno je izvaditi baterije i ponovno ih umetnuti jer ćete tako resetirati uređaj.
- Ne koristite uređaj ukoliko baterija nije ispravno umetnuta i ukoliko poklopac odjeljka za baterije nije zatvoren.
- Ukoliko duže vrijeme nećete koristiti uređaj izvadite baterije kako ne bi procurile i oštetile uređaj. Baterije koje su istrošene odmah izvadite.
- Baterije koje su istrošene svakako odložite na zato predviđena mjesta na posebno određenim mjestima.
- Nikako ne postavljajte uređaj na mjesta izložena vibracijama, koje bi mogle oštetiti uređaj.
- Nikako ne potapajte uređaj pod vodu.
- Nikako nije dozvoljeno pokušavati pregrađivati ili na bilo koji način mijenjati uređaj, jer u tom slučaju ne samo da prestaje vrijediti garancija prestaje vrijediti i jamstvo da sami sebi nećete nauditi. Osim toga nije dozvoljeno niti korištenja uređaja za svrhe koje nisu navedene u ovom kratkom priručniku, jer ukoliko dođe do neispravnih očitavanja, proizvođač nikako nije odgovoran za posljedice koje iz toga mogu slijediti.
- Proizvođač i dobavljač ne prihvaćaju nikakvu odgovornost za bilo kakva netočna očitavanja ili bilo kakve posljedice koje mogu proizići iz netočnih očitavanja i korištenja istih u različite svrhe.
- Proizvod nije moguće koristiti za medicinske svrhe i javno informiranje.
- Proizvođač zadržava pravo izmjene podataka specifikacija bez prethodne najave.
- Ovaj proizvod nije igračka. Držite ga izvan dosega djece.
- Niti jedan dio ovog priručnika ne smije biti mijenjan niti reproduciran bez prethodne autorizacije proizvođača.

Mijenjanje baterija:

1. Uređaj udaljite od strujnog kruga kojeg testirate.
2. Okrenite odjeljak za baterije za 90° u smjeru obratnom od kazaljke na satu. Uklonite poklopac i izvadite potrošene baterije. Zamijenite dvije istrošene baterije s novima (2 komada) 1.5V AAA (LR03) baterijama, pazeći svakako na polaritet baterija.
3. Ponovno na mjesto vratite poklopac odjeljka za baterije okrećući ga ponovno za 90° u smjeru kazaljke na satu.

PAŽNJA!

- Bitno je uvijek koristiti samo baterije koje preporuča proizvođač (odgovarajuće veličine i tipa kako bi uređaj uvijek ispravno radio). Nikako ne pokušavajte miješati stare (istrošene) i nove baterije, te baterije različitih tipova (standardne, alkalne, punjive, ili punjive baterije različitih kapaciteta).
- Uvijek izvadite i uklonite stare i istrošene baterije. Baterije koje su stare, istrošene ili oštećene odnosno koje cure mogu izazvati opekline kiselinom ukoliko iz bilo kojeg razloga dođu u kontakt s kožom, zbog toga koristite zaštitne rukavice ukoliko morate iz nekog razloga rukovati s takvim baterijama. Takve baterije mogu oštetiti i uređaj, tako da ukoliko ne koristite uređaj duže vremena, uvijek izvadite baterije, (uklonite ih), te ponovno, kada budete koristiti uređaj umetnite ih ponovno.
- Baterije se preporuča izvaditi u slučaju da se uređaj duže vremena ne koristi bilo da su baterije poluprazne, prazne ili sasvim nove.
- Pri postavljanju baterija u odjeljak za baterije pripazite da ne dođu u kratki spoj. Obratite pozornost na polaritet koji je naznačen na odjeljku za baterije pri umetanju baterija u odjeljak za baterije.
- Baterije se nikada ne smiju baciti u vatru. Niti one koje se mogu dopunjavati niti obične, kao što je ova koju ćete dobiti u pakiranju. Nikada baterije nemojte baciti u vatru, jer postoji mogućnost da dođe do eksplozije.

NAPOMENA!

Korisnik je pod zakonskom obavezom odvajati baterije od običnog otpada, (obične baterije i baterije koje se mogu dopunjavati) i odlagati ih na za to predviđena odlagališta odnosno mjesta, koja su sanirana odnosno predviđena za odlaganje baterija. Odlaganje baterija na za to predviđene lokacije bitno je jer baterije nakon nekog vremena mogu početi curiti, tekućina odnosno sav sadržaj baterija otrovan je i nikako nije pogodan za odlaganje na bilo koje mjesto. Sadržaj baterije može trajno oštetiti okoliš i onečistiti vodu, zrak i tlo. Upravo zbog toga, od velike je važnosti pravilno odlaganje otpada, posebice, kao u ovom slučaju, baterija.

Bez posebne nadoknade možete vrlo jednostavno vratiti prazne odnosno potrošene baterije (obične i baterije koje se mogu dopunjavati) u gotovo sve supermarkete, kod dobavljača elektronskih komponenti, ili posebne centre u kojima su postavljene posebne kutije za odlaganje starih baterija.

Na taj način doprinite ćete očuvanju okoliša i njegovoj zaštiti. Nije potrebno posebno napominjati koliko je ti bitno. Upravo radi toga slijedite dane smjernice o odlaganju baterija koje je naveo proizvođač.

Kalibracija:

Preporučeni interval za kalibraciju za modele UT15A, UT15B i UT15C je 12 mjeseci.

SPECIFIKACIJE:

Napon:

Prikaz napona:	6-690V AC/DC
LED rezolucija:	12, 24, 50, 120, 230, 400, 690
LCD rezolucija:	+/-3% + 5 znamenaka
Detekcija napona:	automatska
Zvučni signal:	AC napon- DC napon
Detekcija polariteta:	puni opseg
Vrijeme odgovora:	LED <0.1s, LCD<2s
Frekvencijski opseg:	0-400Hz
Peak struja:	je < 0.3A nakon 5s
Vrijeme rada (korištenja):	30 s
Vrijeme odmora:	10 min
Automatsko uključivanje:	<12V AC/DC
Jedno polna indikacija napona	
Opseg napona:	100-690 V AC
Frekvencijski opseg:	50-400Hz
Kratki spoj:	
Mjerni opseg:	0-400Kohm
Testiranje rotacije faza:	
Opseg napona:	100-690V
Frekvencija:	45-65 Hz
Zaštita od preopterećenja:	690V AC/DC
Napajanje:	2 x 1.5 AAA LR03 baterije
Dimenzije:	255x70x28mm
Masa:	200g

Uvoznik: M&G electronic doo, Jovana Ristića 7, 18000 Niš