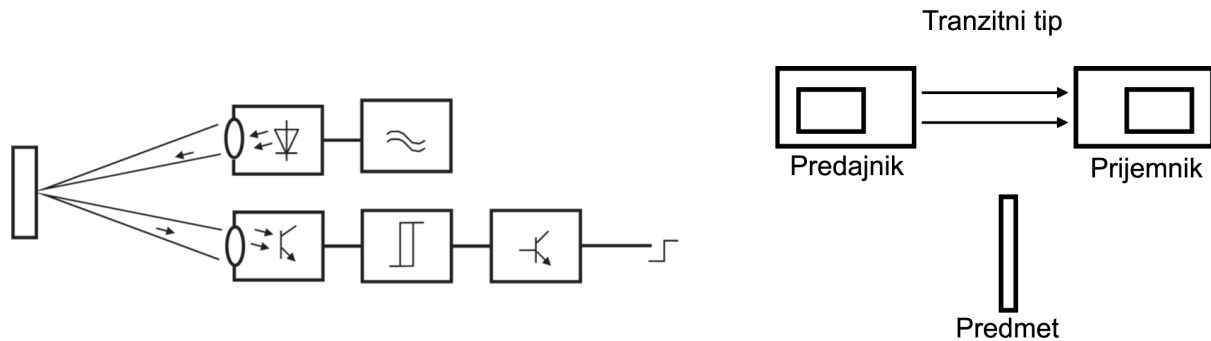


Fotoelektrični davači

Fotoelektrični davači su univerzalni prekidači koji se koriste u mašinskim sistemima i opremi za beskontaktno praćenje kretanja elemenata. Baziraju se na principu fotoelektričnog efekta - u davaču ima predajnik fotoelektričnog signala i prijemnik povratnog signala. Davači se dele na tri tipa: difuzni tip, reflektivni tip i tip predajnik-prijemnik. Tri tipa davača se međusobno razlikuju po načinu vraćanja signala. Dozvoljavaju podešavanje udaljenosti aktiviranja. Razrađeni su na osnovu PNP i NPN spoja. Izvedba je malih dimenzija. Metalno iiii plastično kućište otporno na vibracije a plastični poklopac je otporan na ulje i vodu.

Tehnički podaci:

- * Električna otpornost izolacije: $\geq 50 \text{ M}\Omega$
- * Udaljenost aktiviranja: od 2 mm do 7 mm
- * Preciznost ponavljanja: 0,01
- * Temperatura okoline: -25°C do $+70^{\circ}\text{C}$
- * Brzina aktiviranja: 5 mm/s
- * Naznačeni napon: 6-36 V DC; 90-230V AC
- * Stepen zaštite: IP 67



Tip	Rastojanje aktiviranja	Napon napajanja	Tip spoja	Dimenzije glave	Tip davača
G30-3C101PA	10 m	24 VDC	PNP	Ø22; I=70	Tranzitni